



CAR^{V2}

მოდულირებადი
მართვის პულტი

IE

მომხმარებლის
ინსტრუქცია



**ძვირფასო მომხმარებელო,
გილოცავთ Immergas-ის უმაღლესი
ხარისხის პროდუქტის შეძენას!**

ყურადღებით წაიკითხეთ ეს ინსტრუქცია. აქ წარმოდგენილი ინფორმაციის დახმარებით თქვენ გაიგებთ თუ როგორ უნდა გამოიყენოთ ეს მოწყობილობა და ასევე უზრუნველყოთ მისი კომფორტული და უსაფრთხო ექსპლოატაცია მრავალი წლის განმავლობაში.

ნებისმიერი ტექნიკური დახმარებისა და გეგმიური სერვისულ-სადიაგნოსტიკო სამუშაოების ჩასატარებლად ყოველთვის მიმართეთ მხოლოდ ავტორიზებულ სერვის ცენტრს. მხოლოდ აქ შეძლებთ გარანტირებულად მიიღოთ კვალიფიციური დახმარება და ორიგინალური სათადარიგო ნაწილები.

სარჩევი **კვერდი**

როგორ გამოვიყენოთ ინსტრუქცია.....	4
შესავალი.....	4
ზოგადი რეკომენდაციები.....	4
გარსაცმის წმენდა.....	5
1. მონტაჟი.....	6
1.1 მონტაჟის რეკომენდაციები.....	6
1.2 მონტაჟის თავისებურებანი.....	6
2. CAR v2ის აღწერა.....	10
3. დისპლეის აღწერა.....	11
3.1 დისპლეის განათება.....	12
4. პირველადი ჩართვა.....	13
4.1 მიმდინარე დღის და დროის დაყენება.....	13
4.2 ფუნქციონირების რეჟიმის შერჩევა.....	13
5. ზაფხულის რეჟიმი.....	16
5.1 ცხელი წყლის ტემპერატურის პარამეტრები.....	16
5.2 ცხელი წყლის ტაიმერი (ტევადი ბოილერისთვის).....	16
6. ზამთრის რეჟიმის ფუნქციები.....	17
6.1 ხელით მართვის ფუნქცია.....	17
6.2 ავტომატური რეჟიმი.....	18
6.3 იძულებითი ავტომატური რეჟიმი.....	18
6.4 გათბობის ქვაბის მიწოდების ტემპერატურა.....	19
6.5 ოთახის ანტი გაყინვის ფუნქცია.....	19
6.6 გარე ტემპერატურის ზონდი.....	19
7. გაგრილების რეჟიმი.....	20
7.1 ხელით მართვის რეჟიმი.....	20
7.2 ავტომატური რეჟიმი.....	20
7.3 იძულებითი ავტომატური რეჟიმი.....	21
7.4 მიწოდების ტემპერატურა.....	21

8. ინფორმაცია.....	23
9. CAR v2 პროგრამირება.....	24
9.1 კომფორტული და ეკონომიური ოთახის ტემპერატურის დაყენება.....	24
9.2 მუშაობის დროის პროგრამირება.....	25
10. დიაგნოსტიკა და შეცდომები.....	27
10.1 დიაგნოსტიკა.....	27
10.2 შეცდომების გადატვირთვა.....	27
10.3 CAR v2 მართვის პულტის გადატვირთვა.....	27
11. სპეციალურ ფუნქციები.....	28
11.1 LANG (ენის არჩევა).....	28
11.2 REGULT (რეგულაციის პარამეტრის მართვა.....	28
11.3 HOLIDY (არდადეგების პროგრამა).....	29
11.4 LEGION (“anti-legionella” ფუნქცია).....	29
11.5 REMOTE (ტელეფონით კონტროლი).....	30
11.6 CODE.....	30
12. კოდით დაცული ფუნქციები (CODE).....	30
12.1 AMB (ოთახის ტემპერატურული გადამწოდის -ჩართვა / გამორთვა ან მოდულაცია).....	30
12.2 REDUCT (შემცირებული რეჟიმი).....	31
12.3 FRO PR (ანტი გაყინვის დონე).....	31
12.4 ZONE (ფუნქცია არ გამოიყენება ამ მოდელში).....	31
12.5 SERVIC (ტექნომოსახურების პერიოდულობა).....	31
13. ქრონო-თერმოსტატის გამორთვა.....	31
14. ბატარეის შეცვლა.....	32
15. პროდუქტის უტილიზაცია მისი სიცოცხლის ბოლოს.....	32
16. ტექნიკური მახასიათებლები.....	33
16.1 პროდუქტის სპეციფიკაცია.....	34
17. ქარხნული პარამეტრები.....	35

როგორ გამოვიყენოთ ინსტრუქცია.

ეს ინსტრუქცია დაყოფილია 3 ძირითად ნაწილად:

პირველი ნაწილი განკუთვნილია მემონტაჟისთვის; მონყობილობის დამონტაჟება და კავშირის დამყარება მართვის პულტსა და ქვაბს შორის;

მეორე ნაწილში აღწერილია მონყობილობის პროგრამირება;

მესამე, ბოლო ნაწილში, აღწერილია ეკრანზე გამოსახული სიმბოლოები და სისტემის შესაძლო რეგულირებები.

შესავალი.

„CAR V2 „ (Comando Amico Remoto) მოდულირებადი მართვის პულტი შეიქმნა იდეალური ტემპერატურული პირობების მისაღებად, დღისა და ღამის ნებისმიერ მონაკვეთში, კვირის ნებისმიერ დღეს. მხოლოდ რამდენიმე წუთია საჭირო მონტაჟისთვის: პულტი უკავშირდება ქვაბს 2 სადენით, რომელთა საშუალებით ხდება მონაცემების გაცვლა ქვაბსა და მართვის პულტს შორის. მონტაჟის დასრულებისთანავე პულტი მზადაა ფუნქციონირებისთვის წინასწარ

დაყენებული შიდა პროგრამის დამსახურებით. მომხმარებელს შეუძლია, შეიტანოს ცვლილებები საბაზისო პროგრამაში მოთხოვნების შესაბამისად. მართვის პულტის პროგრამირება არის მარტივი, ხოლო დიდი დისპლეი საშუალებას გაძლევთ მუდმივად აკონტროლოთ პარამეტრები.

ზოგადი რეკომენდაციები.

ეს ინსტრუქცია განკუთვნილია მემონტაჟისთვისა და მომხმარებლისთვის..

- ყურადღებით წაიკითხეთ გაფრთხილებები, რომლებსაც შეიცავს ეს დოკუმენტი, რადგან ისინი აუცილებელია CARV2-ის გამოყენებისთვის. აქ შეხვდებით ტექნიკურ თავისებურებებს, ინფორმაციას დამონტაჟებაზე, პროგრამირებაზე, რეგულირებასა და გამოყენებაზე..
- ეს სისტემა უნდა აკმაყოფილებდეს შესაბამის სტანდარტებს.
- ინსტრუქცია მიჩნეულ უნდა იყოს CARV2-ის ნაწილად და უნდა იქნას შენახული მომავალი საჭიროებისთვის..
- შეფუთვის მოშორების შემდეგ, შეამოწმეთ CARV2-ის მთლიანობა. თუ ეჭვი გაგიჩნდათ, არ

გამოიყენოთ ის და დაუკავშირდით დილერს ან მწარმოებელს.

- CARV2 განკუთვნილია მხოლოდ იმ გამოყენებისთვის, რისთვისაც ის სპეციალურად დამზადდა. ყველა დანარჩენი გამოყენება უნდა ჩაითვალოს არასწორად და შესაბამისად სახიფათოდ.
- ჩვენი პროდუქტები წარმოებულია უსაფრთხოების სტანდარტების გათვალისწინებით. შესაბამისად რეკომენდირებულია ყველა პროდუქტის გამოყენება იმ გზით, რომ ტრავმა/დაზიანება არ მიადგეთ ადამიანებსა თუ საგნებს.
- არ მოხსნათ CARV2ს დეტალები, როდესაც იგი მუშაობს.
- არ გამოიყენოთ CARV2 სითბოს წყაროებთან ახლოს ან მზის მწველი ნათების ქვეშ.
- პერიოდულად შეამოწმეთ დატენილია თუ არა ბატარეა..
- მწარმოებელი თავისუფლდება ყოველგვარი ვალდებულებისგან შემდეგ შემთხვევებში:
 - ა) არასწორი მონტაჟი.
 - ბ) ქვაბის შესაძლო გაუმართაობები რომელთანაც

დაკავშირებულია ეს პულტი.

- გ) არა ავტორიზებული მოდიფიკაცია ან ჩარევა.
- დ) ინსტრუქციის მითითებების მთლიანი ან ნაწილობრივი უგულებელყოფა.
- ე) განსაკუთრებული შემთხვევები.

გარსაცმის წმენდა

CARV2ის გარსაცმის გასაწმენდად, გამოიყენეთ ტენიანი ნაჭერი. არასდროს გამოიყენოთ უხეში ან ფხვნილოვანი საწმენდი საშუალებები.

გაფრთხილება

Immergas-ი იტოვებს უფლებას შეიტანოს ცვლილებები და მოდიფიკაციები დეტალებსა და აქსესუარებში გარდა ძირითადი მახასიათებლებისა რომელიც აღწერილია და ილუსტრირებულია აქ.

1. მონტაჟი.

1.1 მონტაჟის რეკომენდაციები.

CARV2 - ის მონტაჟი და მისი დაკავშირება ქვაბთან უნდა განხორციელდეს კვალიფიციური ტექნიკოსის მიერ.

1.2 მონტაჟის თავისებურებანი.

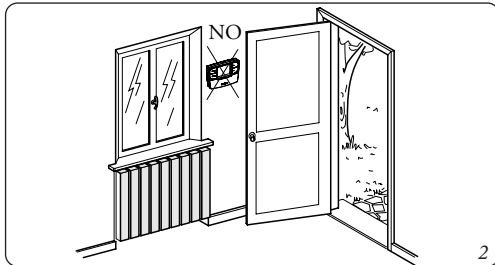
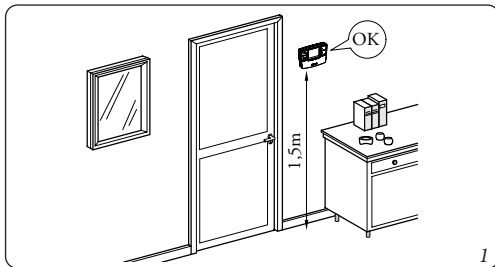
1) განაცალკევეთ CARV2 ის ძირი ხუფისგან სახრახნისის მეშვეობით (ნახ. 3). შეარჩიეთ ადგილი სითბოს წყაროების მოშორებით, ისე რომ ხელსაწყო აღიქვამდეს ოთახის სწორ ტემპერატურას. (ნაბ. 1 და 2).

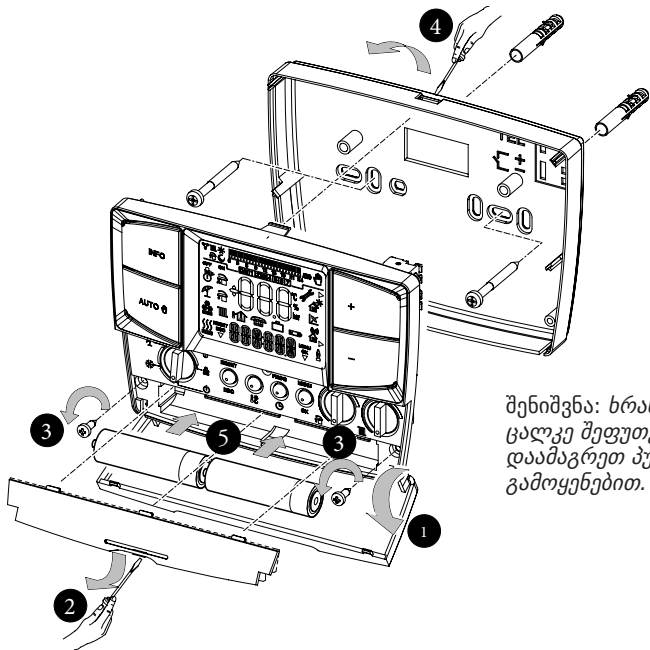
2) დაამონტაჟეთ CARV2 ის ძირი კედელზე (ნახ. 5)

3) ელექტრო შეერთება უნდა შესრულდეს (ნახ 4) სადენის პოლარობის გათვალისწინებით (+ და -), დააკავშირეთ CARV2 გათბობის ქვაბის მომჭერებთან რომლებიც გათვლილია ამისთვის. მათი არარსებობის შემთხვევაში, დააკავშირეთ CRD -სთვის გათვლილ მომჭერებთან.

შენიშვნა: იხილეთ ელექტრული სქემები, რომლებიც მოყვანილია გათბობის ქვაბის ინსტრუქციაში.

გათბობის ქვაბთან დაკავშირება ხდება ორი სადენის გამოყენებით (ნახ. 5) მინიმალური კვეთით 0.5მმ² და მაქსიმალური კვეთით 1.5 მმ². მაქსიმალური სიგრძით - 50 მეტრი.



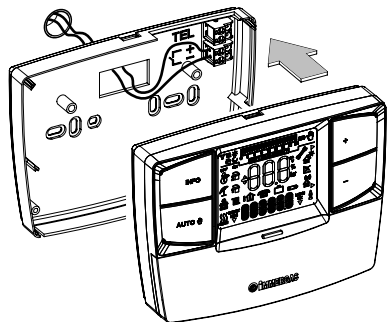
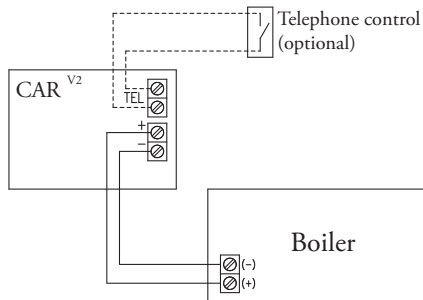


შენიშვნა: ხრახნები (პომ. 3) მოთავსებულია ცალკე შეფუთვაში. დაამაგრეთ პულტი ძირზე 2 ხრახნის გამოყენებით.

შენიშვნა: სწორი მონტაჟისთვის გამოყავით განცალკევებული ხაზები ელექტრულ სისტემებში არსებული სტანდარტების მიხედვით. წინააღმდეგ შემთხვევაში შესაძლებელია მოხდეს გამართული მუშაობის შეფერხება.

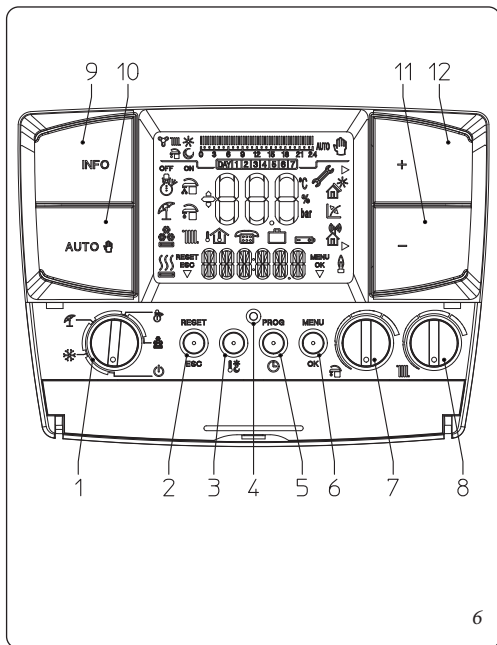
- 4) მიამაგრეთ CARV2 ის თავსახური კედელზე დამონტაჟებულ ძირს , გამოიყენეთ არსებული ხრახნები (ნახ. 3).
- 5) ჩასვით 2 ცალი 1,5 ვ. AA ტიპის ელემენტი და დახურეთ ბატარეების ხუფი(ნახ. 3).
- 6) გათბობის ქვაბის ჩართვის შემდეგ დაელოდეთ 30 წმ, ვიდრე არ დამყარდება კავშირი ქვაბსა და მართვის პულტს შორის.

4




5

2. CAR V2-ის აღწერა.




N.	აღწერა
1	მთავარი გადამრთველი: გამორთვა, ლოდინის რეჟიმი/ანტი-გაყინვა
2	“Reset” შეცდომების გადატვირთვა/“Esc” წინა მენიუში დაბრუნება (პროგრამირების რეჟიმი)
3	კომფორტული და ეკონომიურ ტემპერატურების დაყენება
4	CAR V2 მართვის პულტის გადატვირთვა.
5	პროგრამირების ღილაკი, რათა დავაყენოთ დრო, დღე და ტაიმერი
6	პროგრამირებაში შესვლის/პარამეტრების დადასტურების ღილაკი
7	ცხელი წყლის ტემპერატურის არჩევა
8	- გათბობის ტემპერატურის არჩევა (გარე ტემპერატურული გადამწოდის გარეშე) - “OTC” მნიშვნელობის არჩევა (გარე ტემპერატურული გადამწოდით) (*)
9	ინფორმაციის ღილაკი
10	ხელით/ავტომატური რეჟიმის ღილაკი
11	ტემპერატურის შემცირების ღილაკი
12	ტემპერატურის გაზრდის ღილაკი

3. დისპლეის აღწერა.

სიმბოლო	აღწერა
	ზამთარი - ცხელი წყალი და გათბობია ჩართულია
	ზაფხული - მხოლოდ ცხელი წყალია ჩართული
	გაგრილება - გაგრილება და ცხელი წყალი ჩართულია
	გაგრილების ან გათბობის მოთხოვნა ჩართულია CAR v2 მართვის პულტიდან
	“aqua celeris” ფუნქცია აქტიურია/ცხელი წყლის კომფორტული რეჟიმი
	ცხელი წყლის აქტიური ფაზა
	გათბობის აქტიური ფაზა
	ლილაკის ფუნქციის აღწერა (2, ნახ. 6) - Reset, ან esc

სიმბოლო	აღწერა
	აჩვენებს ოთახის ტემპერატურასა და რიცხვით მონაცემებს
	გარე ტემპერატურის სიმბოლო
	შიდა ტემპერატურის სიმბოლო
	ფუნქციის გააქტიურება დისტანციურად
	არდადეგების ტაიმერის პროგრამით ფუნქციონირება
	ბატარიები დაჟდა
	მუშა ფუნქციონირების მდგომარეობის აღწერა
	შეცდომა გათბობის ქვაბში
	აღნიშნავს რომ შესაძლებელია პარამეტრების შეცვლა ორი ლილაკის გამოყენებით (11 და 12 ნახ 6)

სიმბოლო	აღწერა
	მზის სისტემის ფუნქციონირება აქტიურია
	მიერთებულია გარე გადამწოდით
	დისტანციური რეჟიმი (არ გამოიყენება)
MENU OK ▽	ლილაკის ფუნქციონირების აღწერა (6 ნახ. 6) menu ან ok
	აღის არსებობის სიმბოლო (ჩნდება მხოლოდ ზოგიერთ გათბობის ქვაბის მოდელში)
	სიმბოლოები რომლებიც აღნიშნავენ საათობრივი პროგრამირების რეჟიმს.
	დროის მონაკვეთები ეკონომიური და კომფორტული ტემპერატურების შესაბამისად
AUTO	ავტომატური პროგრამით ფუნქციონირება

სიმბოლო	აღწერა
	ხელის პროგრამით ფუნქციონირება
DAY 1 2 3 4 5 6 7	კვირის დღეების დისპლეი

შენიშვნა: ზოგიერთი სიმბოლო კონტექსტიდან გამომდინარე შეიძლება განსხვავებულ მნიშვნელობას იღებდეს.


3.1 დისპლეის განათება

ნებისმიერი ლილაკის დაჭერის შემდგომ, დისპლეი ნათდება განსაზღვრული დროით. თუ ბატარეები ჩასმული და დატენილია ეს ფუნქცია ყოველთვის აქტიურია. ბატარეების გარეშე დისპლეი არ ნათდება.

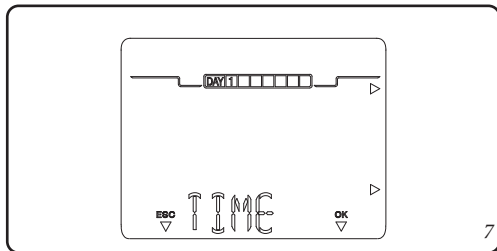
შენიშვნა: CAR^{v2} ზოგიერთი მოდელი არ არის აღჭურვილი განათების ფუნქციით.

4. პირველადი ჩართვა.

4.1 მიმდინარე დღისა და დროის პროგრამირება.

ჩართეთ მართვის პულტი, მთავარი გადამრთველით რომელიმე ფუნქციის არჩევით. დააჭირეთ ღილაკს PROG  მიუთითეთ დღე და ამჟამინდელი დროის რეჟიმი, დააწექით ღილაკს OK რათა შეცვალოთ პარამეტრები.

პროგრამირების რეჟიმში გადასვლის დროს დრო იწყებს ციმციმს. შეცვალეთ საათები და წუთები +/- ღილაკების გამოყენებით, შემდეგ დააწექით ღილაკს OK რათა დაადასტუროთ. აარჩიეთ კვირის დღე და დაადასტუროთ ღილაკით OK . პროგრამირების დასრულების შემდეგ დააწექით ESC ღილაკს რათა გამოხვიდეთ ამ რეჟიმიდან.



4.2 ფუნქციონირების რეჟიმის შერჩევა.

შერჩეული ფუნქციონირების რეჟიმის მიხედვით, CARV2 ასრულებს მომხმარებლის მოთხოვნას, ხოლო შედეგს აჩვენებს დისპლეიზე.

მთავარი გადამრთველის დატრიალებით, (პოზ. 1 ნახ.6) შესაძლებელია შემდეგი ფუნქციების შერჩევა: ლოდინის რეჟიმი / ანტი გაყინვა, ბაფხული, ზამთარი, გაგრილება.

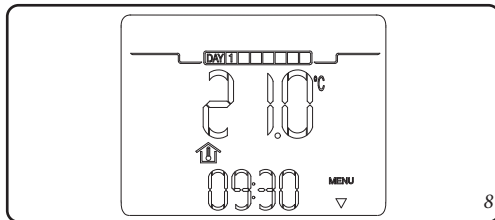
შენიშვნა: ოთახის ანტი გაყინვის ფუნქცია გააქტიურებულია შემდეგ რეჟიმებში: ანტიგაყინვა, ბაფხული, ზამთარი.

• **გამორთული რეჟიმი.** ოთახის ანტი გაყინვის ფუნქცია არ არის გარანტირებული ამ რეჟიმში (გათბობის ქვაბის ანტი გაყინვის ფუნქცია ისევ აქტიურია) CARV2 გამორთულია თუმცა მიენოდება კვება, დროები და პროგრამები დამახსოვრებული რჩება.

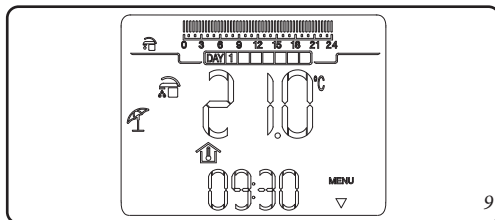
- **ლოდინის რეჟიმი/ ანტი გაყინვის რეჟიმი. (*).** ამ რეჟიმში გათბობის ქვაბს შეუძლია ფუნქციონირება მხოლოდ ანტი გაყინვის მოთხოვნის შემთხვევაში. ამ სტატუსის დროს მიმდინარე დრო, ოპერაციული შეცდომები, და ოთახის ტემპერატურა გამოყვანილია დისპლეიზე (ნახ. 8).

- **ზაფხულის რეჟიმი (†).** ამ რეჟიმში გათბობის ქვაბს შეუძლია მხოლოდ ცხელი წყლის წარმოება. დისპლეი აჩვენებს დღეს და მიმდინარე დროს, ოთახის ტემპერატურას და დროის ხაზს ცხელი წყლის ყოველდღიური პროგრამირებით და მასთან დაკავშირებულ სიმბოლოებს (ნახ. 9).

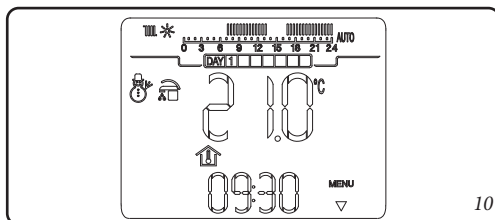
- **ზამთრის რეჟიმი (‡).** ზამთრის რეჟიმში გათბობის ქვაბი მუშაობს როგორც ცხელი წყლის ასევე ცენტრალური გათბობის რეჟიმში. ზამთარში CARV2 ს შეუძლია იმუშაოს ავტომატურ ან ხელით მართვის რეჟიმში. ოპერაციის აღწერილობისთვის ნახეთ თავი 6. დისპლეი აჩვენებს დღეს, მიმდინარე დროს,



8



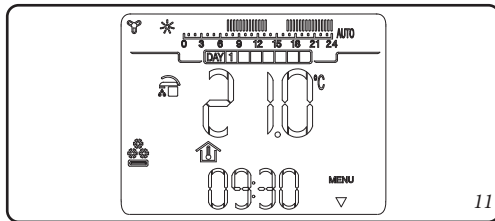
9



10

ოთახის ტემპერატურას, დროის ხაზს გათბობის ტაიმერის ყოველდღიური პროგრამირებით და მასთან დაკავშირებულ სიმბოლოებს (ნახ. 10).

- **გაგრილების რეჟიმი (❄).** გაგრილების რეჟიმში გათბობის ქვაბს შეუძლია ცხელი წყლის მომზადება და კონტროლდება გაგრილების სისტემა. (მხოლოდ მოდელებისთვის რომლებიც გათვლილია ამაზე) გაგრილების რეჟიმში CARV2ს შეუძლია მუშაობა ავტომატურ ან ხელით მართვის რეჟიმებში. ამ ოპერაციის აღწერილობისთვის ნახეთ თავი 7. დისპლეი აჩვენებს დღეს და მიმდინარე დროს, ოთახის ტემპერატურას და დროის ხაზს გაგრილების ტაიმერის ყოველდღიური პროგრამირებით და მასთან დაკავშირებულ სიმბოლოებს (ნახ.11).



11

5. ზაფხულის რეჟიმი.

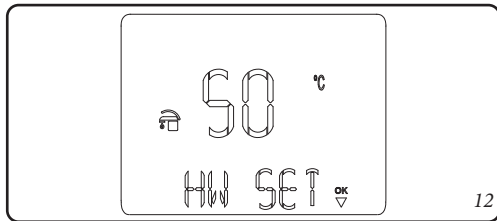
CAR^{v2} მართვის პულტის ზაფხულის რეჟიმში (☀), მხოლოდ ცხელი წყლის მიღებაა შესაძლებელი. ქვაბი ამზადებს ცხელ წყალს დაყენებული ცხელი წყლის ტემპერატურის შესაბამისად.

5.1 ცხელი წყლის ტემპერატურის პარამეტრები.

გადამრთველის (☰) დატრიალებით შესაძლებელია ცხელი წყლის ტემპერატურის დაყენება (ნახ. 12).

საათის ისრის მიმართულებით დატრიალებით ტემპერატურა იზრდება, ხოლო საწინააღმდეგო მიმართულებით მცირდება.

მნიშვნელობის დამახსოვრება ხდება ოდნავ დაყოვნებით.



5.2 ცხელი წყლის ტაიმერი (ტევადი ბოილერისთვის).

შესაძლებელია ორი სხვადასხვა ტემპერატურის დაყენება (კომფორტული და მინიმალური), “HW PRG” ფუნქციის გამოყენებით. ამასთან დაკავშირებით ნახეთ აქტივაციის რეჟიმი პროგრამირებასთან დაკავშირებულ თავში.

კომფორტული ტემპერატურა შეესაბამება მნიშვნელობას, რომელიც არჩეულია ცხელი წყლის გადამრთველით. მინიმალური ტემპერატურა შეესაბამება ცხელი წყლის მნიშვნელობას რომელიც არჩეულია გათბობის ქვაბზე.

შენიშვნა: თუ CARV2 ფუნქციონირებს მინიმალური ტემპერატურის დონეზე. ცხელი წყლის გადამრთველზე მოქმედებით შესაძლებელია ვაგზარდოთ ცხელი წყლის ტემპერატურა.

CARV2 ქარხნულად დაყენებულია ცხელი წყლის მუდმივად გააქტიურებულ კომფორტულ ტემპერატურაზე.

შენიშვნა: ტაიმერით შესაძლებელია “Aqua celeris” და “რეცირკულაციის” მართვა დროით.

6. ზამთრის რეჟიმის ფუნქციები.

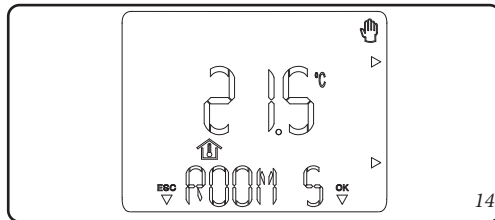
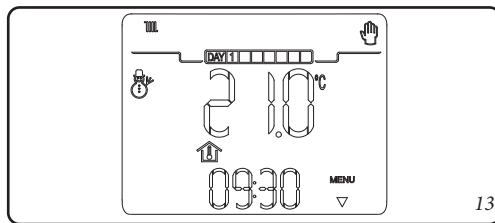
ზამთრის რეჟიმში (❄) შესაძლებელია გათბობის და ცხელი წყლის მიღება. ამ შემთხვევაში ორი ძირითადი ქვერეჟიმი გამოიყენება: ავტომატური და ხელით მართვა, ასევე იძულებითი ავტომატური რეჟიმი.

- ხელით მართვა (☞): ოთახის ტემპერატურა ფიქსირდება მუდმივად იმ მნიშვნელობაზე, რომელსაც ირჩევს მომხმარებელი.
- ავტომატური (AUTO): ოთახის ტემპერატურა რეგულირდება პროგრამით ორ დონეზე (კომფორტული და ეკონომიური) დღის განმავლობაში, რომელიც მითითებულია მომხმარებლის მიერ.
- იძულებითი ავტომატური (❄ ციმციმებს): ოთახის ტემპერატურა რეგულირდება მომენტალურად ავტომატური ფუნქციონირების გათვალისწინებით სანამ თანმიმდევრული გადასვლა არ მოხდება ავტომატური პროგრამის კომფორტულსა და ეკონომიურ რეჟიმებს შორის ან პირიქით.

6.1 ხელით მართვის ფუნქცია.

AUTO ❄ ღილაკზე დაჭერით გადავდივართ ავტომატურიდან ხელით მართვის ფუნქციონირებაზე.

მას შემდეგ რაც ხელით მართვაა არჩეული, შესაბამისი სიმბოლო აინთება დისპლეიზე ❄ (ნახ. 13). დააყენეთ სასურველი ოთახის ტემპერატურა +/- ღილაკებზე დაჭერით და

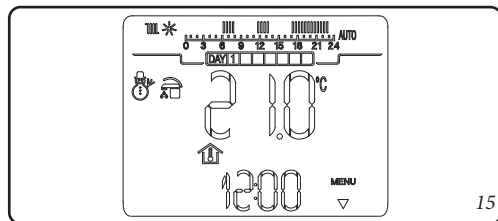


ოთახის ტემპერატურის პარამეტრები გამოჩნდება დისპლეიზე (ნახ. 14). დაელოდეთ რამდენიმე წამი რათა დადასტურდეს ახალი მნიშვნელობა. არჩეული ტემპერატურა (+10°C to +35°C) დარჩება უცვლელი, სანამ ახალი ცვლილებები არ შევა ან სხვა რეჟიმში არ გადავალთ.

6.2 ავტომატური რეჟიმი.

CARV2 გვძლევს ავტომატური ფუნქციონირების საშუალებას რომელშიც პროგრამა აკონტროლებს ოთახის ტემპერატურას დღეღამის საათებში.

სასურველი ოთახის ტემპერატურა შესაძლოა დარეგულირდეს ორ დამოუკიდებელ დონეზე: კომფორტული (*) და ეკონომიური (☺) ღილაკით ⌂ .



15

Days	☺ 16°C	* 20°C
Mon - Fri (Day 1 - 5)	from 23 to 6 from 8 to 11 from 13 to 17	from 6 to 8 from 11 to 13 from 17 to 23
Sat - Sun (Day 6 -7)	from 23 to 7	from 7 to 23

16

დაანეჭით ღილაკს AUTO ⌂ სანამ არ გამოჩნდება სიმბოლო AUTO.

CAR^{v2} ქარხნულად სტანდარტული პროგრამითაა წარმოდგენილი, რომელიც მოცემულია ცხრილში. თუ ეს არ დააკმაყოფილებს მოთხოვნებს შესაძლებელია ამ პარამეტრების ცვლილება რაც აღწერილია პროგრამირებასთან დაკავშირებულ თავში.

შენიშვნა: სისტემა გათვლილია ფუნქციონირებაზე კომფორტული და ეკონომიური ტემპერატურების დონეზე საათების პროგრამაზე დაყრდნობით. ამრიგად, ეკონომიურ რეჟიმზე მუშაობის დროს თუ ოთახის ტემპერატურა დაყენებულზე დაბალია, გათბობის ქვაბი ჩაირთვება.

6.3 იძულებითი ავტომატური რეჟიმი.

თუ ავტომატურ რეჟიმში ფუნქციონირებისას (AUTO

) ოთახის ტემპერატურა იცვლება +/- ლილაკებზე დაჭერით, აქტიურდება იძულებითი ავტომატური ფუნქციონირების რეჟიმი, (დისპლეიზე ჩნდება მოციმციმე სიმბოლო ☼). ამ რეჟიმში ოთახის ტემპერატურა იქნება დაყენებული მნიშვნელობის შესაბამისი, სანამ ავტომატური პროგრამის შესაბამისად შემდეგი ჩართვა ან გამორთვის ფაზა არ მოხდება. იძულებითი ავტომატური ფუნქციონირება შეგვიძლია შევაჩეროთ AUTO ☼ ლილაკზე დაჭერით.

6.4 გათბობის ქვაბის მიწოდების ტემპერატურა.

გამთრის რეჟიმის არჩევის დროს (☼) შეგვიძლია დავარეგულიროთ ქვაბის მიწოდების მაქსიმალური ტემპერატურა სელექტორით (ⅢⅢⅢ).

შენიშვნა: რეგულირების დროს, გარე გადამწოდის არარსებობის შემთხვევაში დისპლეი აჩვენებს “S. RIS” და მაქსიმალური მიწოდების ტემპერატურის მნიშვნელობას. მეორეს მხრივ, თუკი გარე ტემპერატურის გადამწოდი დამონტაჟებულია, დისპლეი აჩვენებს “OTC” და მაქსიმალური მიწოდების ტემპერატურის თანაფარდობას გარე ტემპერატურის გათვალისწინებით. (ნახ. 23).

მიწოდების ტემპერატურა ნორმალური ფუნქციონირების დროს ავტომატურად იმართება

CARV2 ის მიერ ოთახის ტემპერატურის მიხედვით. გათბობის ქვაბი შესაძლოა მუშაობდეს უფრო დაბალ მიწოდების ტემპერატურაზე, თუმცა სასურველ ტემპერატურას ოთახში მაინც მივიღებთ.

თუ გარე ტემპერატურის ზონდი წარმოდგენილია, ნაკადის ტემპერატურა იქნება დაყენებული სპეციალური ფუნქციების თავში აღწერილი სქემის მიხედვით.

6.5 ოთახის ანტი გაყინვის ფუნქცია .

თუ ოთახის ტემპერატურა დაეცა 5°C - ზე დაბლა, ჩაირთვება ქვაბი და იმუშავებს, სანამ ტემპერატურა არ მაიღწევს 5.6°C

6.6 გარე ტემპერატურის ზონდი

გარე ტემპერატურის გადამწოდის არსებობისას შესაძლებელია მიწოდების ტემპერატურის კორექციის მრუდის არჩევა სელექტორის (ⅢⅢ) მეშვეობით (0-დან 9-მდე ნახ. 23). იხილეთ აქტივაციის რეჟიმი სპეციალური ფუნქციებისთვის განკუთვნილ თავში.

7. გაგრილების რეჟიმი.

როდესაც CARV2 არის გაგრილების რეჟიმში, ხელმისაწვდომია ცხელი წყლის და ოთახის გაგრილების ფუნქციები.

მნიშვნელოვანი: ამ ფუნქციის გამოყენება შესაძლებელია მხოლოდ იმ მოწყობილობებთან, რომელთაც აქვთ გაგრილების რეჟიმი. შესაძლებელია ორი მთავარი ფუნქციონირების რეჟიმის არჩევა: ავტომატური და ხელით მართვა, ასევე იძულებითი ავტომატური დროის პროგრამა.

- ხელით მართვა (☼): ოთახის ტემპერატურა შენარჩუნებულია მუდმივად იმ მნიშვნელობაზე, რომელიც არჩეულია მომხმარებელის მიერ.

- ავტომატური რეჟიმი (AUTO): ოთახის ტემპერატურა რეგულირდება ორ დონეზე (კომფორტული და ეკონომიური) დღის განმავლობაში პროგრამის საშუალებით რომელსაც ირჩევს მომხმარებელი.

- იძულებითი ავტომატური (☼ ციმციმებს): ინარჩუნებს ხელით დაყენებულ ტემპერატურას, სანამ არ შეიცვლება დროით მართული ავტომატური რეჟიმის შესაბამისი პროგრამა.

7.1 ხელით მართვის რეჟიმი.

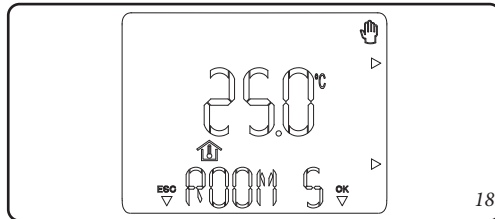
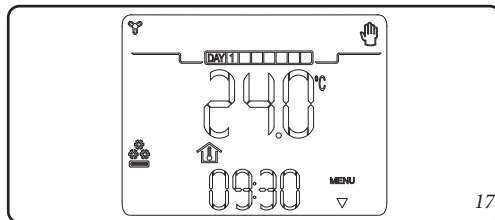
AUTO ☼ ღილაკზე დაჭერით, გადავდივართ

ავტომატურიდან ხელით მართვის რეჟიმზე (ციმციმებს სიმბოლო ☼ ნახ.17).

+ / - ღილაკებით ვირჩევთ ტემპერატურას (ნახ. 18). შესაძლებელია ტემპერატურის დაყენება +15°C დან +40°C მდე.

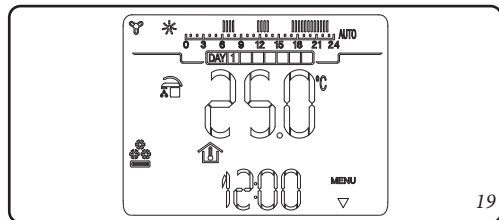
7.2 ავტომატური რეჟიმი.

CARV2 გვაძლევს საშუალებას ავტომატური ფუნქციონირების, სადაც პროგრამა მართავს ოთახის ტემპერატურას დღეღამის განმავლობაში.



ოთახის სასურველი ტემპერატურა შესაძლოა დაყენდეს ღილაკით ორ განსხვავებულ დონზე: კომფორტულსა (*) და ეკონომიურზე (C) , ეს განაწილება, დღის ან კვირის განმავლობაში იმართება საათობრივი პროგრამირებით. დაანექით ღილაკს AUTO სანამ არ გამოჩნდება სიმბოლო AUTO.

CARV2 ქარხნულად სტანდარტული პროგრამითაა აღჭურვილი, რომლის ნახვა შესაძლებელია შემდეგ ცხრილში. თუ ეს პროგრამა არ აკმაყოფილებს მოთხოვნილებებს, შესაძლებელია მისი შეცვლა, როგორც ეს აღწერილია პროგრამირებასთან დაკავშირებულ თავში.



Days	40°C	25°C
Mon - Fri (Day 1 - 5)	from 23 to 11 from 13 to 17	from 11 to 13 from 17 to 23
Sat - Sun (Day 6 - 7)	from 23 to 13	from 13 to 23

7.3 იძულებითი ავტომატური რეჟიმი.

თუ ავტომატურ ფუნქციონირების რეჟიმში ოთახის ტემპერატურა შეიცვლება ღილაკების +/- გამოყენებით, გააქტიურდება იძულებითი ავტომატური რეჟიმი. (სიმბოლო ციმციმებს). ამ რეჟიმში ოთახის ტემპერატურა იქნება დაყენებული მნიშვნელობის შესაბამისი, სანამ ავტომატური პროგრამის შესაბამისად შემდეგი ჩართვა ან გამორთვის ფაზა არ მოხდება. იძულებითი ავტომატური ფუნქციონირება შეგვიძლია შევაჩეროთ AUTO ღილაკზე დაჭერით.

7.4 მიწოდების ტემპერატურა.

გაგრილების რეჟიმის დროს სისტემის მიწოდების ტემპერატურა ნორმალური მუშაობის დროს

ავტომატურად იმართება CARV2 ის მიერ ოთახის დაყენებული ტემპერატურის გათვალისწინებით. თუ ოთახის ტემპერატურული გადამწოდი გათიშულია (პარ. 12.1), მინოდების ტემპერატურა არ იქნება CARV2 ის მიერ მართული. ის იქნება განსაზღვრული შიდა ჰიდრავლიკური კვანძის პარამეტრების გათვალისწინებით. თუ არსებობს გარე ტემპერატურის გადამწოდი, ნაკადის ტემპერატურა შიდა ჰიდრავლიკურ კვანძში არსებული პარამეტრების მიხედვით იქნება დაყენებული.

შენიშვნა: მინოდების ტემპერატურის მოდულაცია შესაძლებელია მხოლოდ ზოგიერთ მოდელზე.

8. ინფორმაცია

INFO ღილაკზე დაწოლით წვდომა გვაქვს მენიუსთან, რომელიც გვაძლევს საშუალებას შევამოქმოთ CARV2 ის ზოგიერთი პარამეტრი. თუ განსაზღვრული მნიშვნელობა არ გვაქვს, დისპლეიზე გამოისახება “- -”.

ინფორმაცია განსხვავდება ქვაბის მოდელის და CARV2 ის დაკავშირების მეთოდის მიხედვით. დააწევეთ ღილაკს INFO განმეორებით რათა ნახოთ ჩამონათვალი.

იმისთვის რომ დაუბრუნდეთ ნორმალური ფუნქციონირების რეჟიმს, დააწევეთ ღილაკს ESC ან დაელოდეთ 60 წამი.

პარამეტრები რომელთა გამოყვანაც შეიძლება დისპლეიზე წარმოდგენილია ქვემოთ:

- EXT T: გარე ტემპერატურა (თუ გარე ტემპერატურის გადამწოდი მიერთებულია)
- RH %: ფარდობითი ტენიანობა ოთახში.
- HF TMP: ცენტრალური გათბობის მიწოდების ტემპერატურა.
- HR TMP: ცენტრალური გათბობის უკუ მისლადენის ტემპერატურა.

- DWIN T: ცივი წყლის შემავალი ტემპერატურა.
- DHW T: ცხელი წყლის გამომავალი ტემპერატურა.
- PAN T: მზის სისტემის ტემპერატურა.
- CH PRS: სისტემის წნევა, ცენტრალური გათბობის წრედი.
- SERVIC: პერიოდულ ტექდათვალიერებაზე დარჩენილი დღეების რაოდენობა.
- VER P “x”: “x” ადგენს კომუნიკაციური პროტოკოლის ტიპს რომელიც გათბობის ქვაბში გამოიყენება:
VER PC = CAR-Bus; VER PI = IMG-Bus.
დისპლეი აჩვენებს CARV2 ის პროგრამული უზრუნველყოფის ვერსიას.
- ZONE: არ გამოიყენება ამ მოდელზე..

შენიშვნა: ნაჩვენები პარამეტრები დამოკიდებულია გათბობის ქვაბის ტიპზე რომელთანაც CARV2 არის დაკავშირებული.

9. CARV2 ის პროგრამირება.

CARV2 ის პროგრამირება საშუალებას გვაძლევს დავაყენოთ / შევცვალოთ შემდეგი პარამეტრები:

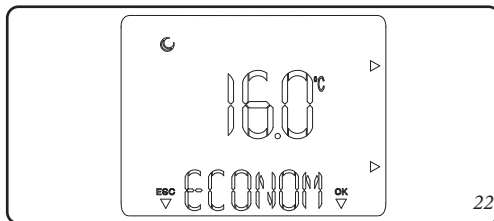
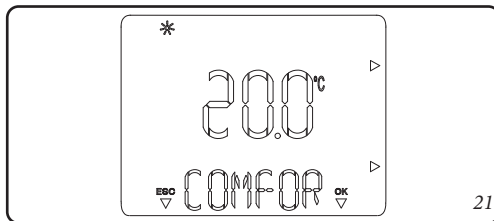
- კომფორტული და ეკონომიური ტემპერატურის დონეები (განსხვავებულია ცენტრალური გათბობისა და გაგრილების რეჟიმებისთვის) ;
- დღიური / კვირული ფუნქციონირების დროის პროგრამა (განსხვავებულია ცენტრალური გათბობის, გაგრილების და ცხელი წყლის რეჟიმებისთვის

9.1 კომფორტული და ეკონომიური ოთახის ტემპერატურის დაყენება.

ეს ორი ტემპერატურა განსხვავებულია და დამოკიდებულია თუ რომელ რეჟიმშია არჩეული, ზამთრის თუ ზაფხულის.

ღილაკზე **⌘** დაჭერით “კომფორტული” (ნახ. 21) ან “ეკონომიური” (ნახ. 22) ტემპერატურები გამოისახება.

ორივე პარამეტრის დასაყენებლად გამოიყენეთ + / - ღილაკები. ცვლილებების დასადასტურებლად დააწეეთ ღილაკს **OK** , დამახსოვრების გარეშე პარამეტრებიდან გამოსვლისთვის კი დააწეეთ ღილაკს **ESC** .



9.2 მუშაობის დროის პროგრამირება.

ლილაკზე PROG ☉ დაჭერით, შეგვიძლიათ მოვხვდეთ დროის პერიოდის პროგრამირების ფანჯარაში, ოთახის ტემპერატურისა და ცხელი წყლის ტაიმერის დაპროგრამებისთვის. (ასევე მიმდინარე დროისა და დღის პარამეტრები)

+ / - ლილაკებზე დაჭერით დისპლეიზე ჩნდება ინფორმაცია რომლის დაყენებაც შეიძლება მენიუში..

არსებობს სამი ტიპის პროგრამა:

- **CH PRG:** : ოთახის ტემპერატურის პროგრამა.

- **HW PRG:** ცხელი წყლის პროგრამა.

შენიშვნა: ფუნქცია შეიძლება გააქტიურდეს მხოლოდ ტევადური ბოილერის არსებობის შემთხვევაში. ცხელი წყალი სტანდარტულად არის აქტიური.

- **CHIPRG:** ოთახის გაგრილების პროგრამა.

ქვემოთ აღწერილი ნაბიჯებით შესაძლებელია არჩეული დროის პროგრამის ცვლილება და შექმნა.

1) დააწეოთ PROG ☉ ლილაკს, აირჩიეთ პროგრამა რომლის შეცვლაც გინდათ + / - ლილაკების გამოყენებით, რის შემდეგაც

დაადასტურეთ OK ლილაკით.

2) შეარჩიეთ დღე დღეების ჯგუფიდან ლილაკებზე + / - დაჭერით და დაადასტურეთ არჩევა OK ლილაკით:

- Monday, Tuesday, Wednesday... Sunday (ინდივიდუალური დღეები)

- Mon - Fri (ორშაბათიდან პარასკევამდე)

- Sat - Sun (შაბათიდან კვირამდე)

- Mon - Sat (ორშაბათიდან შაბათამდე)

- Mon - Sun (ორშაბათიდან კვირამდე)

3) აირჩიეთ დროის ინტერვალები კომფორტული და ეკონომიური ტემპერატურებით. 24 საათის განმავლობაში შესაძლებელია მაქსიმუმ 4 დროის პერიოდის შერჩევა კომფორტული ტემპერატურით, რომელთაგანაც ყოველი ხასიათდება ჩართვისა და გამორთვის დროით.

ჩართვა გამორთვის დროებს შორის მინიმალური სხვაობა არის 30 წუთი.

დააყენეთ პირველი ფუნქციონირების პერიოდი კომფორტული ტემპერატურით (ON 1) რომელიც ნაჩვენებია თავზე და ჩართვის დრო - ძირზე. დააწეოთ + / - ლილაკებს რათა

შეცვალეთ ჩართვის დრო, ხოლო ღილაკი OK დასამახსოვრებლად. ამ დროს გადადით შემდეგ ფუნქციონირების პერიოდში კომფორტული ტემპერატურით (OFF) რომელიც ნაჩვენებია თავზე და გამორთვის დრო რომელიც ნაჩვენებია ძირზე. დაანექით + / - ღილაკებს რათა შეცვალოთ გამორთვის დრო და დაანექით ღილაკს OK დასადასტურებლად.

როდესაც პირველი ფაზა დაპროგრამებულია, ავტომატურად გადადით შემდეგ ფუნქციურ ფაზაზე კომფორტული და ეკონომიური ტემპერატურით. ეს ნიშნავს, რომ გაიმეორეთ 4 ფაზამდე აღწერილი პროცესები. .

ჩართვის და გამორთვის მდგომარეობის მიმდევრობა ყოველთვის უნდა იყოს თანმიმდევრული. მაგალითად, არ არის შესაძლებელი " OFF 2 " ის დაყენება 13:30 ზე და " ON 3 " ის 11:00 ზე.

როდესაც დღე და დღეების ჯგუფი დაპროგრამდება, გააგრძელეთ ანალოგიურად დარჩენილი დღეებისთვის და დარჩენილი პროგრამებისთვის.

შენიშვნა: თუ მხოლოდ 3 ჩართვის დროა გამოყენებული, დააყენეთ მეოთხე ჩართვა/ გამორთვის დრო 24 სთ-ზე.

შენიშვნა. ავტომატური ფუნქციონირებისას (AUTO) დისპლეი აჩვენებს 24 საათიან ხაზს, განსხვავებული დროის ფაზებით, კომფორტული და ეკონომიური

ტემპერატურებით.  .
მაღალი ხაზის არსებობა დროის ხაზზე კომფორტულ რეჟიმში ფუნქციონირებას შეესაბამება.

10. დიაგნოსტიკა და შეცდომები.

10.1 დიაგნოსტიკა.

TCARV2 მუდმივად ამონმებს გათბობის ქვაბის ფუნქციონირების სტატუსს და იტყობინება ნებისმიერი ანომალიის შესახებ, ამისთვის შეცდომის კოდი გამოჰყავს დისპლეიზე. შეცდომების კოდი დამოკიდებულია ქვაბის მოდელზე.

შეცდომის დროს ჩნდება სიმბოლო "ERR>XX" , სადაც XX არის შეცდომის კოდის მნიშვნელობა, ასევე ციმციმებს სიმბოლო ✎ . გათბობის ქვაბის შეცდომის კოდებთან ერთად, CARV2 ასევე ამონმებს თავისივე ფუნქციურ მდგომარეობას გაუმართობის არსებობის შემთხვევაში.

კოდი	აღწერა
ERR>CM	კომუნიკაციის შეცდომა გათბობის ქვაბსა და მართვის პულტს შორის
ERR>TP	ოთახის ტემპერატურის გადამწოდის შეცდომა ან ტემპერატურის ანომალიური მნიშვნელობა. (0 C ზე დაბალი 50 C ზე მაღალი)

10.2 შეცდომების გადატვირთვა.

იმ შემთხვევაში თუ შეცდომა გადატვირთვადია, დისპლეიზე გამოჩნდება მოციმციმე RESET სიმბოლო. გადატვირთვა შესაძლებელია ამ

ლილაკზე დაჭერით 5 წმ-ის განმავლობაში. თუ ამ დროს ნორმალური ფუნქციონირების მდგომარეობაშია ქვაბი, ის უბრუნდება ბოლოს დაყენებულ მდგომარეობას.

შესაძლებელია მაქსიმუმ 5 მიყოლებული გადატვირთვის მცდელობა. შემდეგ უნდა დაველოდოთ 1 საათი რათა მოგვეცეს კიდეც 5 შესაძლებლობა.

10.3 CARV2 მართვის პულტის გადატვირთვა.

მართვის პანელზე არსებულ ნახვრეტში ზემოქმედებით, (პოზ. 4 ნახ. 6) შესაძლებელია CARV2 ის მონყობილობის გადატვირთვა მომხმარებლის მიერ დაყენებული კონფიგურაციების დაკარგვის გარეშე. მაგ: დრო, თარიღი, დაგეგმილი დრო.

თუ საჭიროა CARV2 ის ქარხნული რეჟიმის დაბრუნება, იმოქმედეთ შემდეგნაირად.

დაანექით და გაუშვით ლილაკი გადატვირთვის ხვრელში (პოზ.4 ნახ 6) დაანექით RESET ლილაკს (2, ნახ. 6).

ამ დროს, CARV2 ში აღდგება ყველა ქარხნული პარამეტრი, შენარჩუნდება მიმდინარე დრო და დღე.

11. სპეციალური ფუნქციები.

ლილაკზე MENU დაჭერით, ხელმისაწვდომი ხდება ოფციების ჩამონათვალი, რომელიც CARV2 ის ფუნქციონირების შერჩევის საშუალებას გვაძლევს. ფუნქციების სანახავად გამოიყენეთ + / - ლილაკები და დაადასტურეთ OK ლილაკით

11.1 LANG (ენის შერჩევა).

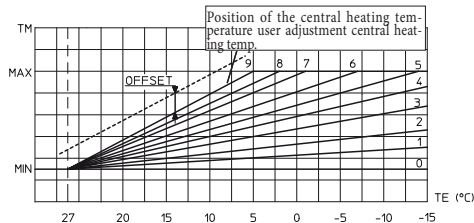
შესაძლებელია შევარჩიოთ იტალიური (ITA სტანდარტული) ან ინგლისური (ENG) ენა.

11.2 REGULT (რეგულაციის პარამეტრის მართვა).

გვაძლევს CARV2 ის ფუნქციური პარამეტრების შეცვლის საშუალებას.

- CH MIN (გათბობის მინიმალური ტემპერატურა), გვაძლევს საშუალებას დავარეგულიროთ ცენტრალური გათბობის ქვაბის მიწოდების მინიმალური ტემპერატურის მნიშვნელობა. გარდა ამისა, ეს მნიშვნელობა გამოიყენება მრუდების ასარჩევად გარე ტემპერატურული გადამწოდის არსებობისას. ზედმეტად მაღალმა მნიშვნელობებმა შესაძლოა გამოიწვიონ მიწოდების ტემპერატურების ძალიან მაღალი მნიშვნელობა.
- OFFSET (რეგულირების მუდმივა), მუდმივა,

გარე გადამწოდი
მიწოდების ტემპერატურის ცვლილება.
გარე ტემპერატურაზე დამოკიდებულებით.



TM-MAX/MIN = არჩეული ტემპ. დიაპაზონი.

Te = გარე ტემპერატურა.

23

რომლის რეგულირება შესაძლებელია -15C დან +15C მდე გარე გადამწოდის (დამატებით) არსებობის შემთხვევაში. ცვლის დაყენებული მიწოდების ტემპერატურას (ნახ. 23) ,სტანდარტულად დაყენებულია 0 C ზე.

შენიშვნა: თუ “თვით-სწავლის” ფუნქცია აქტიურია ეს მუდმივა იცვლება ავტომატურად.

- BUILD (შენობის ინერტულობა), ინერტულობა), რეგულირებადი 1 და 20 მდე სტანდარტულად დაყენებულია 10 ზე. ის სისტემის რეაქციის სიჩქარეს განსაზღვრავს, მაგალითად:

მნ-ბა	სისტემის ტიპი
5	შენობა მცირე ინერტულობით
10	შენობა ნორმალური ინერტულობით, რადიატორებით
20	მაღალი ინერტულობა (მაგ; იატაკის გათბობა)

- AUTO A (თვით სწავლა), განსაზღვრავს თვით სწავლის აქტივაციას, რომელიც სტანდარტულად გამორთულია. ეს ფუნქცია CARV2ს აძლევს ბიჭის ცვლილების საშუალებას. რათა ადაპტირდეს იმ ოთახისთვის რომელშიც ის დაყენებულია.
- S RH % (ოთახის ტენიანობა) გვამცხვავს საშუალებას მივიღოთ ოთახის სასურველი ტენიანობა გაგრილების რეჟიმის დროს. რომელიც რეგულირდება 20 დან 90 % მდე. ქარხნული მნიშვნელობაა 60%. ეს მნიშვნელობა რეგულირდება მხოლოდ ოთახის ტენიანობის ზონდის არსებობის შემთხვევაში (დამატებით) .

11.3 HOLIDY (არდადეგების პროგრამა).

ზამთრის ფუნქციონირების რეჟიმთან შესაძლებელია დღეების განსაზღვრა (1 დან 99 მდე) როდესაც სისტემა თიშავს როგორც ცხელი წყლის, ასევე ოთახის ცენტრალური გათბობის ფუნქციას.

ეს მნიშვნელობა მცირდება ერთი ერთეულით ყოველ შუალამეს. მითითებული დღეების დასასრულს (მთვლელი აღწევს 0 ს) ბრუნდება წინა აქტიური ფუნქციები. არდადეგების ფუნქციის აქტივაციას მიუთითებს მოციმციმე ჭ სიმბოლო და დარჩენილი დღეების რაოდენობა.

არდადეგების ფუნქციის გათიშვა შესაძლებელია AUTO ჭ ღილაკით.

შენიშვნა: ოთახის ანტი გაყინვის ფუნქცია არდადეგების რეჟიმშიც აქტიურია

11.4 LEGION („anti-legionella“ ფუნქცია).


აქტიურებს anti-legionella - ს ფუნქციას, რომელსაც ტევადი ბოილერის ტემპერატურა აჰყავს მაქსიმალურ დასაშვებ მნიშვნელობაზე 20 წუთის განმავლობაში.

მისი არჩევა შესაძლებელია დღეში ერთხელ ღამის 2 საათზე, 7 დღეში ერთხელ, ორშაბათს, ღამის 2 საათზე ან შეგვიძლია ის გამოვრთოთ (გამორთულია სტანდარტულად).

შენიშვნა: ფუნქცია შესაძლებელია გააქტიურდეს მხოლოდ ტევადი ბოილერის არსებობის შემთვევაში და აუცილებელია ცხელი წყლის გამოსვლასთან დამონტაჟდეს თერმოსტატიკური სარქველი დამწვრობისგან თავის ასარიდებლად.

11.5 REMOTO (ტელეფონით კონტროლი).

დისტანციური აქტივაცია მომხმარებელს აძლევს საშუალებას ჩართოს ქვაბი ავტომატური დროის პროგრამირებით მუშაობაში თუ ის დაყენებულია AUTO ზე. ან პირიქით, აირჩიოს მუშაობა მუდმივად კომფორტულ ტემპერატურაზე (დროის პროგრამის გარეშე) თუკი დაყენებულია „ON“-ზე.

აქტივაციის შემთვევაში დისპლეიზე ვხედავთ მოციმციმე სიმბოლოს ().

შენიშვნა: დისტანციური CARV2 ის ჩართვა შესაძლებელია ყველა პოზიციზში გარდა გამორთვისა და გაგრილების რეჟიმის.

11.6 CODE.

ამ ფუნქციის გამოსაყენებლად იხილეთ „კოდით დაცული ფუნქციების“ თავი.

12. კოდით დაცული ფუნქციები (CODE).

ეს დამატებითი ხასიათის პარამეტრებია (განკუთვნილი კვალიფიციური ტექნიკოსებისთვის (კოდი : 1122).

დააჭირეთ MENU ღილაკს და აირჩიეთ პოზიცია “CODE”, დაანექით ღილაკს და შეიყვანეთ კოდი + / - ღილაკების გამოყენებით. დაადასტურეთ ისინი OK ღილაკზე დაჭერით.

ამის შემდეგ შესაძლებელია დისპლეიზე გამოვიყვანოთ და შევცვალოთ შემდეგი ფუნქციები.

12.1 AMB (ოთახის ტემპერატურული გადამწოდის - ჩართვა / გამორთვა ან მოდულაცია).

გვადლევს CARV2 ში არსებული ოთახის ტემპერატურული გადამწოდის ჩართვის ან გამორთვის საშუალებას:

- AMB: ON (სტანდარტული მნიშვნელობა); ოთახის გადამწოდის მიერ აღქმული ტემპერატურის მნიშვნელობის კორექცია.

- AMB CR: ოთახის გადამწოდის ტემპერატურული შესწორება + 3.0 - 3.0C დიაპაზონში.

- **MODUL (მოდულაციის ჩართვა/გამორთვა):** შესაძლებელია CARV2 ის მუშაობა ჩართვა / გამორთვის ან მოდულაციის რეჟიმში. თუ არჩეულია „ON“ ქვაბის მიწოდების ტემპერატურა შეიცვლება ოთახის ტემპერატურის მიხედვით. თუ პარამეტრი გამორთულია, მიწოდების ტემპერატურა შენარჩუნდება მუდმივად, სანამ სასურველი ოთახის ტემპერატურა არ მიიღწევა. (სასურველია აირჩეს სისტემებზე ბონური კონტროლით).

შენიშვნა: გარე ტემპერატურის გადამწოდისას, მიწოდების ტემპერატურა შეირჩევა შესაბამისი ფუნქციონირების მრუდის გათვალისწინებით.

- **AMB: OFF,** სისტემა ოთახის ტემპერატურის დარეგულირებით არ იფუნქციონირებს, ის იმოქმედებს მხოლოდ დროის დაყენებული პროგრამის გათვალისწინებით. ამ შემთხვევაში ოთახის ანტი გაყინვის ფუნქცია არ არის გარანტირებული.

12.2 REDUCT (შემცირებული რეჟიმი).

ის აქტიურდება AMB “OFF” პარამეტრთან ერთად და განსაზღვრავს მიწოდების ტემპერატურას ეკონომიურ რეჟიმში.

- **REDUCT OFF:** ეკონომიურ რეჟიმში ქვაბი გამორთულია.

- **REDUCT ON:** ეკონომიურ რეჟიმში ამცირებს მიწოდების ტემპერატურას წინასწარ დაყენებული მნიშვნელობით (-1°C -დან -40°C -მდე).

12.3 FRO PR (ანტი გაყინვის დონე).

ირჩევა ანტი გაყინვის ტემპერატურა 0 C დან 10 C მდე სტანდარტულად დაყენებულია 5 C ზე.

12.4 ZONE (ფუნქცია არ გამოიყენება ამ მოდელში).

12.5 SERVIC (ტექნომსახურების პერიოდულობა).

განსაზღვრავს პერიოდული ტექნომსახურებისთვის დროს (შესაძლებელია დაყენდეს 6 დან 24 თვემდე ან გამოირთოს). როდესაც პერიოდი დაყენდება, ფიქსირდება ტელეფონის ნომერი, რომელზეც მომხმარებელმა უნდა დარეკოს პერიოდული ტექნომსახურების ჩასატარებლად.

13. ქრონო თერმოსტატის გამორთვა.

თუკი CARV2 გამოყენებული უნდა იყოს მხოლოდ როგორც გათბობის ქვაბის სამართავი მოწყობილობა (უბრალო დისტანციური მართვის ფუნქცია) იმოქმედეთ შემდეგნაირად,

დამოკიდებულია ქურო X40 ის არსებობაზე, რომელიც უნდა შემონმდეს გათბობის ქვაბის ელ. გაყვანილობის დიაგრამაში.


როდესაც მითითებულია, რომ ქურო X40 უნდა იქნეს ამოღებული CAR V2-ის მიერთებისას:

- გამორთეთ ოთახის ზონდი (პარ. 12.1;
- გამორთეთ “PR RIS” ის ყველა დროის დიაპაზონი 00:00 დან 24:00 მდე;
- დაანექით ღილაკს AUTO რათა დააყენოთ ავტომატური რეჟიმი.
- იმისთვის რომ გათბობის ქვაბმა იმუშაოს გათბობის რეჟიმში, ქვაბის დაფაზე, ოთახის თერმოსტატის კონტაქტები (40 - 41) უნდა იყოს შეკრული.

სადაც წერო X40 უნდა იყოს შენარჩუნებული:

- გამორთეთ ოთახის ზონდი (პარ. 12-1);
- ჩართეთ “PR RIS” ის ყველა დროის დიაპაზონი 00:00 დან 24:00 მდე;
- დაანექით ღილაკს AUTO რათა დააყენოთ ავტომატური რეჟიმი.
- იმისთვის, რომ გათბობის ქვაბმა იმუშაოს გათბობის რეჟიმში, ქვაბის დაფაზე, ოთახის თერმოსტატის კონტაქტები (40 - 41) უნდა იყოს შეკრული.

14. ბატარეის შეცვლა.

როდესაც CARV2 ის დისპლეიზე გამოჩნდება სიმბოლო  ნარწერით “LOWBAT”, CARV2 ის ბატარეები უნდა შეიცვალოს. იმოქმედეთ შემდეგნაირად, რათა ჩაატაროთ ეს შეცვლა:

- გახსენით კარი (პოზ. 1 ნახ. 3) , მოხსენით ბატარეების განყოფილების სახურავი (პოზ. 2 ნახ. 3) და შეცვალეთ ბატარეები (პოზ. 5 ნახ. 3.

15. პროდუქტის უტილიზაცია მისი სიცოცხლის ბოლოს.

ყურადღება: მისი სერვისული სიცოცხლის ბოლოს, მოწყობილობა არ უნდა უტილიზდეს როგორც ჩვეულებრივი საყოფაცხოვრებო ნარჩენი, არ შეიძლება მისი მიტოვება გარემოში. ის უნდა მოიხსნას პროფესიონალი, ავტრიზებული კომპანიის მიერ მიმდინარე კანონმდებლობის შესაბამისად. დაუკავშირდით მწარმოებელს უტილიზაციის ინსტრუქციებისთვის.



16. ტექნიკური მახასიათებლები.

- ზომები (LxHxD):..... 142 x 103 x 31 (მმ)
- ელექტრომომარაგება:.....24V ნომინალური 2 წვერიანი სადენით
- CAR_BUS ელ. მომარაგება:..... 24 ÷ 35 Vdc.
- CAR_BUS მაქსიმალური შესასვლელი: 10 mA - 350 mW.
- IMG_BUS მაქსიმალური ელ. მომარაგება:.....18 Vdc.
- IMG_BUS მაქსიმალური შესასვლელი: 23 mA - 250 mW.
- ბატარეები: 2 x 1.5 V AA
- ოთახის ტემპერატურა: 0 - +40°C
- საქცობის ტემპერატურა:.....-10 - +50°C
- დაცვის დონე EN 60730:..... II
- დაცვის დონე EN 60529:.....IP 20
- დაკავშირების მეთოდი: 2 სადენი პოლარობით
- მონაცემთა დამახსოვრების დრო: 8 საათი (წინასწარი 2 სათიანი დამუხტვისას)
- დამაკავშირებელი სადენის მაქს. სიგრძე:..... 50 მ
- ოთახის ტემპერატურის ცდომილება.: +/- 0.5°C to 25°C*
- NTC ოთახის ტემპერატურის გადამწოდი:..... 50 k at 25°C
- საათის ცდომილება +/- 15 წთ/წელი

* = ოთახის ტემპერატურის მნიშვნელობაზე შესაძლოა გავლენა იქონიოს CARV2 ის დამონტაჟების ადგილმა (მაგ. ცხელი კედელი, ცივი კედელი, სიმაღლე მიწიდან და ასე შემდეგ)

16.1 პროდუქტის სპეციფიკაცია.

811/2013 რეგულაციის თანახმად ტემპერატურის კონტროლის მონაცემების ხარისხია::

კლასი	გათბობის სემონური ეფექტურობის ხარისხი	აღწერა
V	+3%	მოდულირებადი მართვის პულტი

17. ქარხნული პარამეტრები.

- ფუნქციონირების მდგომარეობა გამორთული
- ფუნქციონირების პროგრამა ხელით მართვა
- გათბობის კომფორტული ტემპერატურა 20.0°C
- გათბობის ეკონომიური ტემპერატურა 16.0°C
- გაგრილების კომფორტული ტემპერატურა 25.0°C
- გათბობის ეკონომიური ტემპერატურა 40.0°C
- ოთახის ტემპერატურა ხელით მართვისას 20.0°C
- ანტი გაყინვა 5.0°C
- არდადეგების პროგრამა HOLIDY = OFF
- Offset OFFSET = 0°C
- შენობის ინერტულობა BUILD = 10
- თვით სწავლა AUTO A = OFF
- ტენიანობის მნიშვნელობა Humidity value S RH % = 60 %
- ოთახის გადამწოდი AMB = ON
- მნიშვნელობის კორექცია AMB CR = 0.0°C
- შემცირება REDUCT = OFF
- მოდულაცია MODUL = ON
- ტელეფონილ მართვა REMOTE = ON
- ანტი-ლეგიონალა LEGION = OFF
- ენა LANG = ITA (Italian)



This instruction booklet is made of ecological paper.



immergas.com

Immergas S.p.A.
42041 Brescello (RE) - Italy
Tel. 0522.689011
Fax 0522.680617



Cod. 1.038959ENG - Rev. ST:002047/003 - 04/22